

**MEDIDORES DE VAZÃO MAGNÉTICOS POR INSERÇÃO**

Serie EX 100 / 200



**ESPECIFICAÇÕES TÉCNICAS E APLICAÇÕES**

**CARACTERÍSTICAS**

- Sem partes móveis.
- Durável.
- Inserção ajustável.
- Hot-tap disponível.
- Latão ou Aço-inoxidável.
- Versão imersível disponível.
- Fluxo reverso disponível.

**APLICAÇÕES**

- Tubulação de 3" à 48" (opcional até 72" ).
- Líquidos limpos ou sujos.
- Líquidos condutíveis.
- Aplicação sistemas municipais.
- Aplicação industrial.
- Aplicação em irrigações.

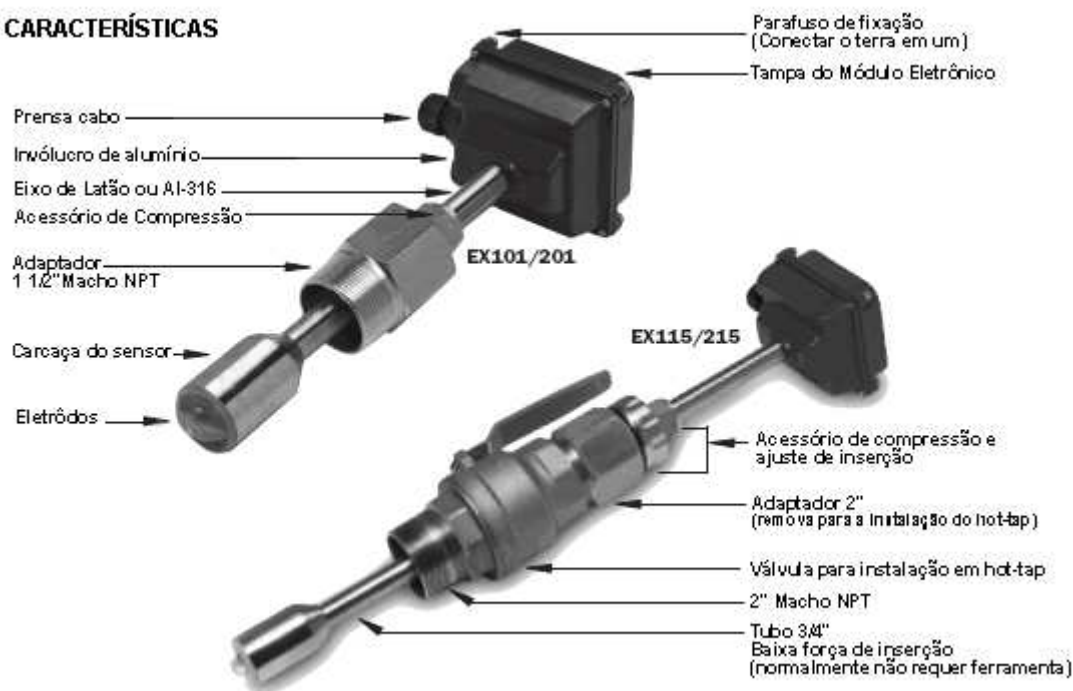
## INFORMAÇÕES GERAIS

A completa ausência de partes móveis neste sensor de vazão é a fonte de sua confiabilidade. Não há rotor para parar de girar com água suja e não há rolamento para sofrer desgaste. Os modelos em latão e aço inox suportam uma grande variedade de condições de temperatura, pressão e condições químicas. Fluxo reverso e versão imersível são opcionais. Um pequeno campo magnético é produzido na face do sensor. Quando o fluido passa através deste campo uma tensão é gerada, então ela é medida e transformada em um sinal de frequência proporcional à vazão. Este sinal de onda quadrada pode ser transmitido diretamente a um CLP ou outro controlador. O sensor possui rosca padrão NPT e pode ser diretamente instalado em selas(Saddles) ou em Weldolets. As versões EX115 e 215 possuem uma válvula de isolamento, permitindo instalação em TAPs ou instalação e remoção sob pressão.

O padrão é uma válvula de esfera de bronze, com válvula de aço inoxidável 316 opcional se necessário.

## ESPECIFICAÇÕES

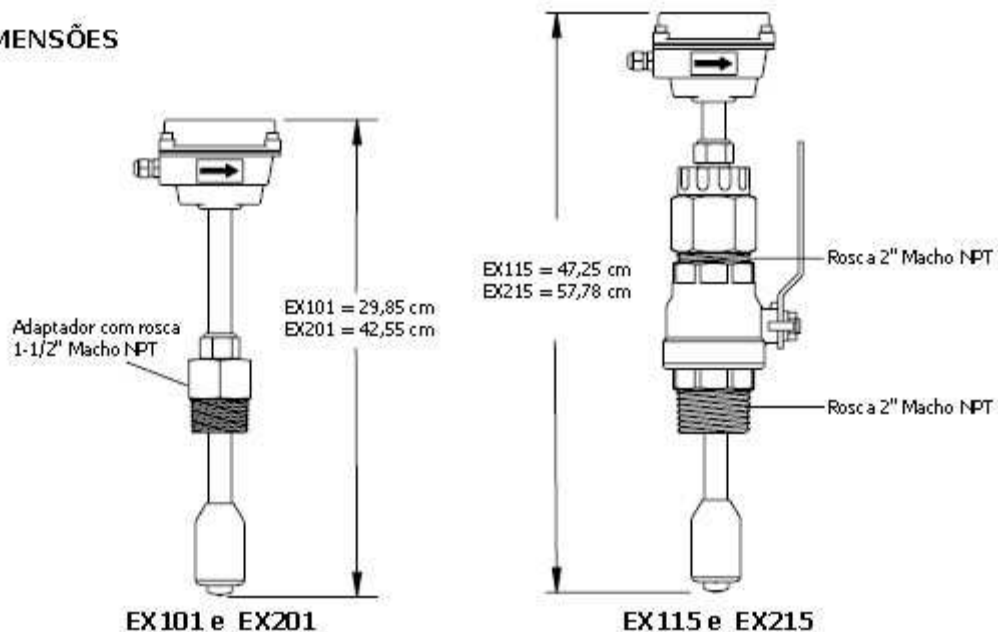
### CARACTERÍSTICAS

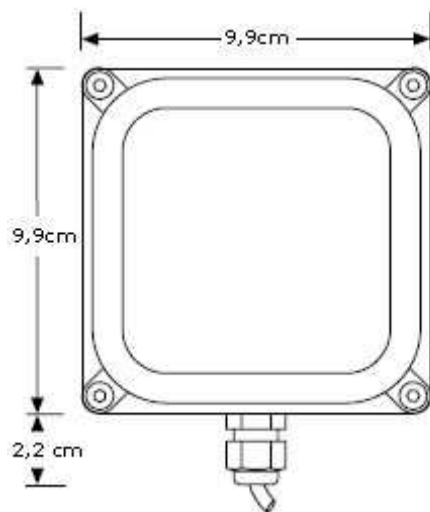


## ESPECIFICAÇÕES

<b>ALIMENTAÇÃO PADRÃO</b>	12 – 24 VDC. 250 mA
<b>ALIMENTAÇÃO BAIXO CONSUMO</b>	12 – 24 VDC. 40 mA
<b>FAIXA DE MEDIÇÃO</b>	0,08 – 6,09 m/seg
<b>DIMENSÕES DE CONEXÃO</b>	EX 101 / 102 : 1½" Macho NPT EX 115 / 215 : 2" Macho NPT
<b>TEMPERATURA AMBIENTE</b>	-17° C à 82° C
<b>TEMPERATURA PROCESSO</b>	0° C à 93° C
<b>PRESSÃO</b>	13,8 bar
<b>CONDUTIVIDADE MINIMA</b>	20 microSiemens/cm
<b>MATERIAIS</b>	
CORPO DO SENSOR	INOX 316 ou LATÃO
ELETRODOS	HASTELLOY
CAPA DOS ELETRODOS	PVDF
INVÓLUCRO	ALUMINIO
VALVULA (115 / 215)	BRONZE (AÇO INOX OPCIONAL)
ANEL DE VEDAÇÃO (115 / 215)	EPDM
<b>PRECISÃO DE CALIBRAÇÃO</b>	± 1% DA ESCALA MAXIMA
<b>SAIDA</b>	Pulso de onda quadrada, opto-isolado. 550 Hz @ 6,1 m/s 6mA max. 30 Vdc fluxo padrão; fluxo reverso opcional.
<b>DETECÇÃO DE TUBULAÇÃO VAZIA</b>	SOFTWARE, DEFINIDO COMO FLUXO ZERO.

### DIMENSÕES





### FAIXA DE VAZÃO (m<sup>3</sup>/h)

TUBULAÇÃO	VAZÃO MIN.	VAZÃO MAX.
3"	1,13	100,00
4"	1,82	177,80
6"	4,10	400,00
8"	7,04	711,50
10"	11,13	1111,75
12"	15,90	1601,00
14"	21,80	2179,50
16"	28,40	2846,50
18"	36,10	3603,00
20"	44,50	4448,00
24"	64,00	6405,00
30"	100,00	10008,00
33"	144,00	14411,50

SeaMetrics

**FRABETTI**

**COMÉRCIO E MANUTENÇÃO LTDA**

PRODUTOS E SERVIÇOS ESPECIALIZADOS EM SANEAMENTO  
Rua Silvío de Paula, nº 400 – Jd. N. Senhora de Fátima – Nova Odessa – SP.

Fone / Fax (19) 3466 3647 – CEP 13460 000

e-mail: [atendimento@frabetti.com.br](mailto:atendimento@frabetti.com.br)

[www.frabetti.com.br](http://www.frabetti.com.br)